

PULSAL.RU

+7 (812) 603-40-33

PLEXO™

De tous temps avec vous



SPÉCIALISTE MONDIAL DES INFRASTRUCTURES
ÉLECTRIQUES ET NUMÉRIQUES DU BÂTIMENT

legrand®



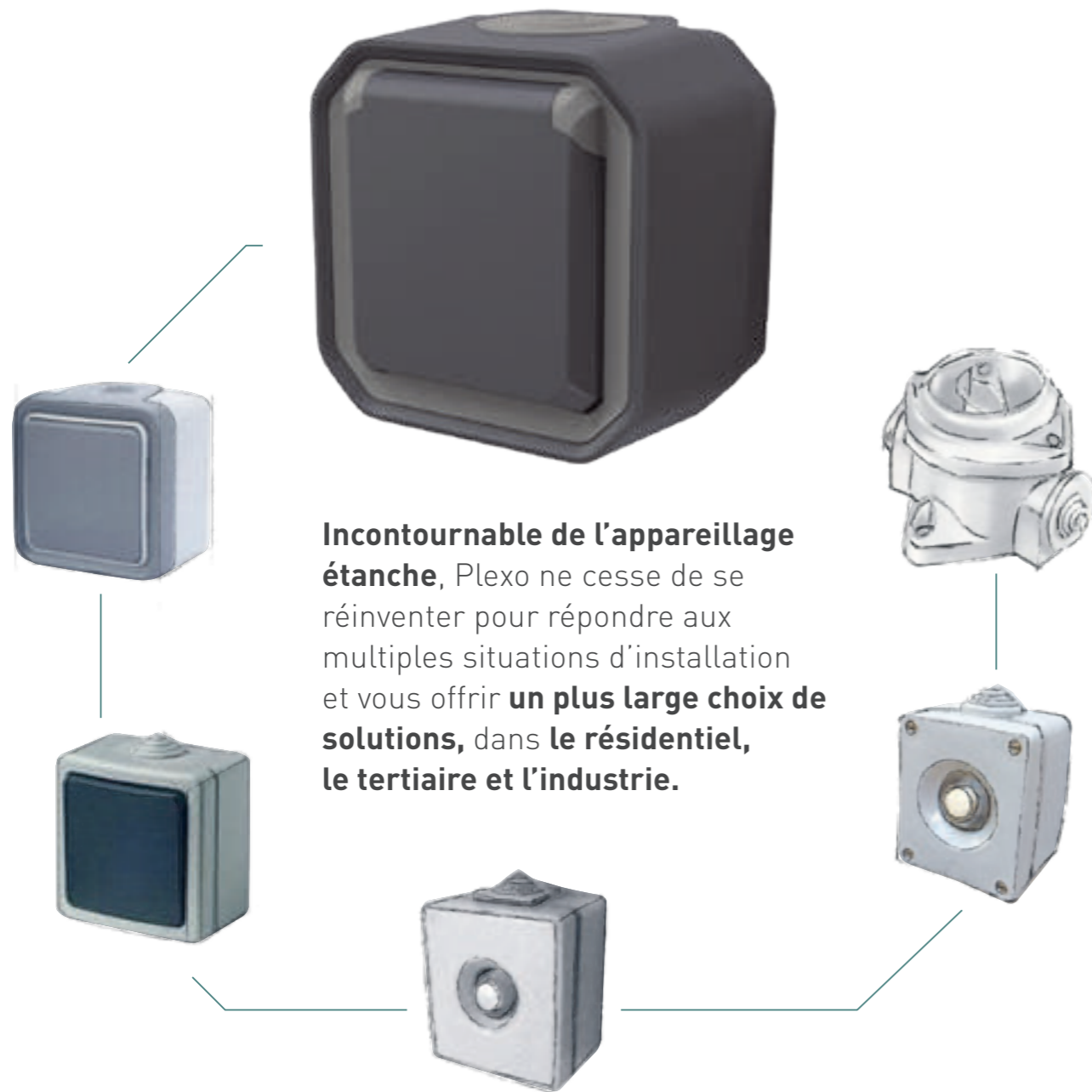
Sommaire

- p.4 **Plexo™ Liberty**
la liberté d'installation
- p.6 **Plexo™ Reverso**
à l'endroit ou à l'endroit
- p.8 **Plexo™ Offroad**
robuste et adapté
à toutes les situations
- p.10 **L'univers Plexo™**
du choix pour toutes les envies
- p.12 **Plus de 100 fonctions accessibles**
- p.14 **Les essentiels pour une installation Plexo™**
- p.15 **Pages catalogue**



Plexo™

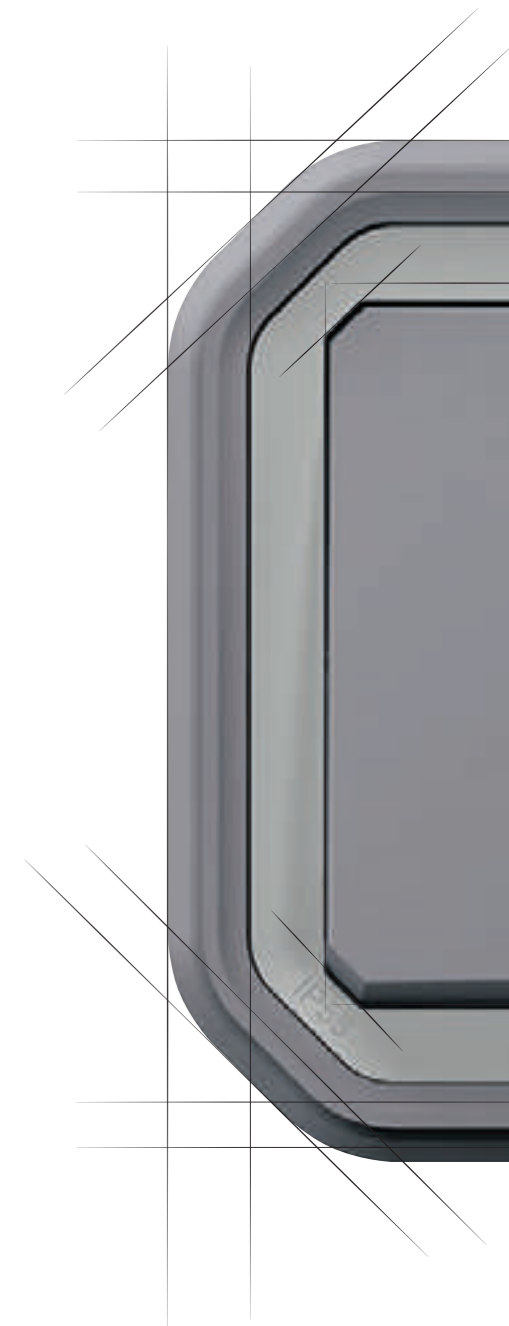
Expert depuis 60 ans



Incontournable de l'appareillage étanche, Plexo ne cesse de se réinventer pour répondre aux multiples situations d'installation et vous offrir **un plus large choix de solutions**, dans **le résidentiel, le tertiaire et l'industrie**.

Un nom **iconique**,
Un design **contemporain**

Plexo adopte les **tendances actuelles** avec des **lignes contemporaines**.
Un design de caractère.
Une offre affirmée.



Plexo™ Liberty BREVET LEGRAND

la liberté d'installation

Plexo se renouvelle avec une architecture produit repensée. Découvrez le nouveau concept de platine offrant une faible profondeur et **un volume disponible** autour du mécanisme, qui **facilite le câblage**.

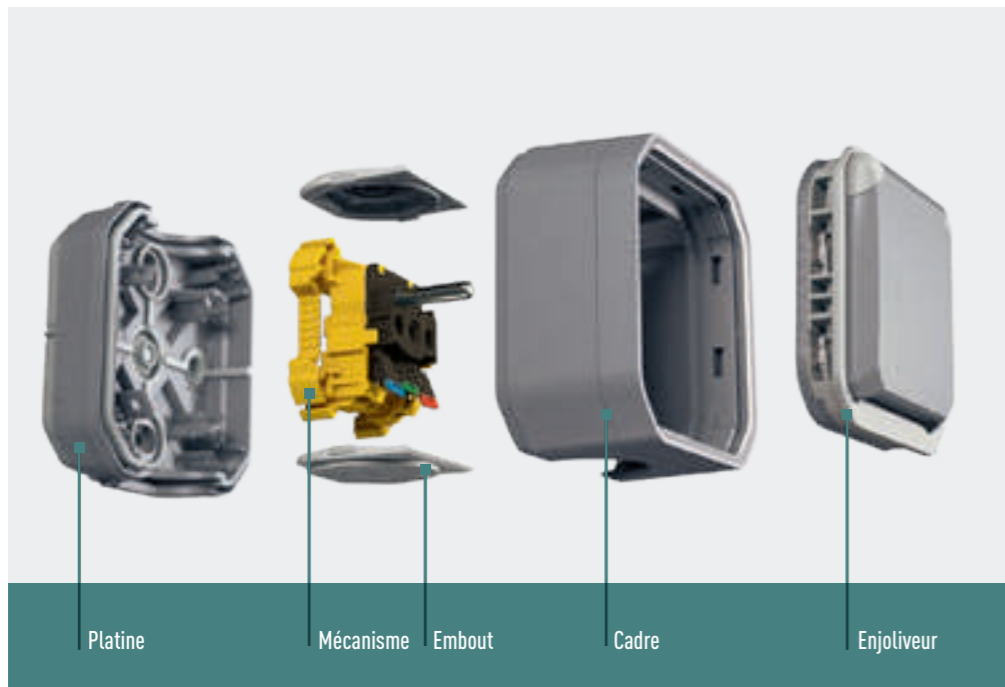


Découvrez en vidéo

La garantie d'une mise en œuvre simplifiée

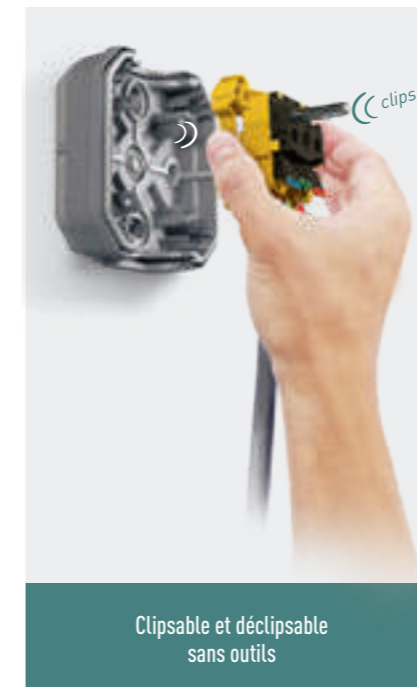
EASY

- 2 fois plus d'espace de câblage.
- Une aisance d'installation accrue.
- Une liberté de mouvement pour câbler ou repiquer.



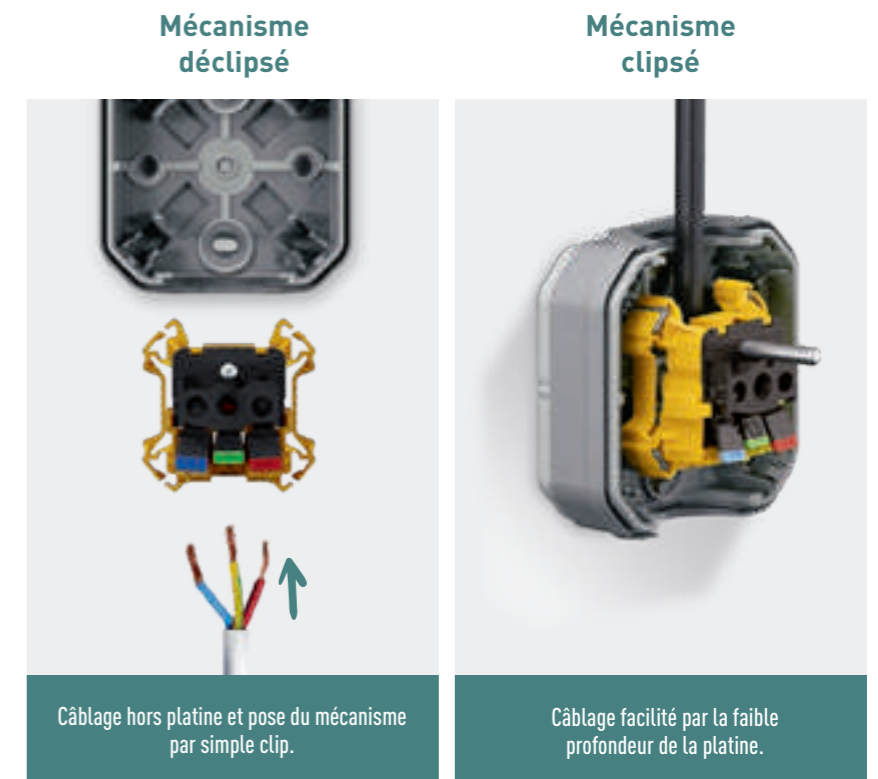
Sans outils

Un mécanisme mobile.



Câblez comme vous voulez

2 modes de câblage possibles.



Plexo™ Reverso BREVET LEGRAND

à l'endroit ou à l'endroit

Plexo s'adapte à toutes les situations et permet une installation simplifiée en multiposte.



Découvrez en vidéo

Gain de temps sur les chantiers...

RAPIDE 

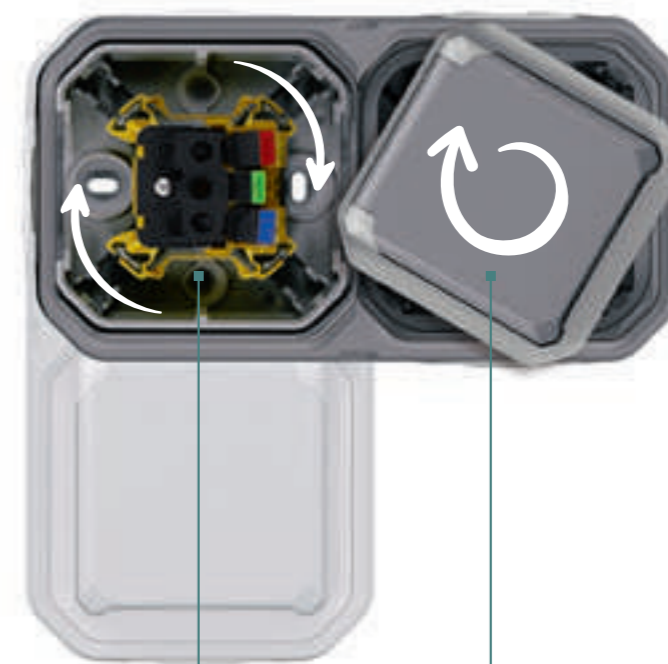
ROTATIF 

Une référence identique de boîtier saillie ou de support encastré, pour une pose à l'horizontale ou à la verticale.



... et plus de flexibilité

Sans outils, d'un seul clip, pivotez le mécanisme et le tour est joué !



Déclipser, pivoter et reclipser

Repositionner l'enjoliveur

Plexo™ Offroad

robuste et adapté
à toutes les situations



Découvrez en vidéo

La platine et le cadre renforcent la rigidité du produit sur une surface irrégulière.

Des joints et des membranes d'étanchéité repensés et positionnés aux points principaux d'assemblage du produit. L'assurance d'une gamme IP 55 pour tous les lieux de pose et tous les environnements.

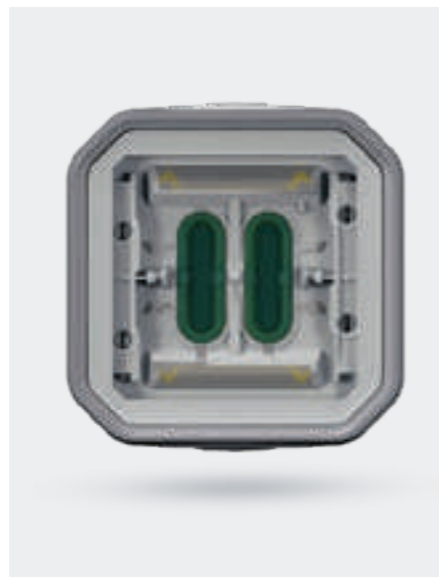
ÉTANCHÉITÉ

ROBUSTESSE

**BREVET
LEGRAND**



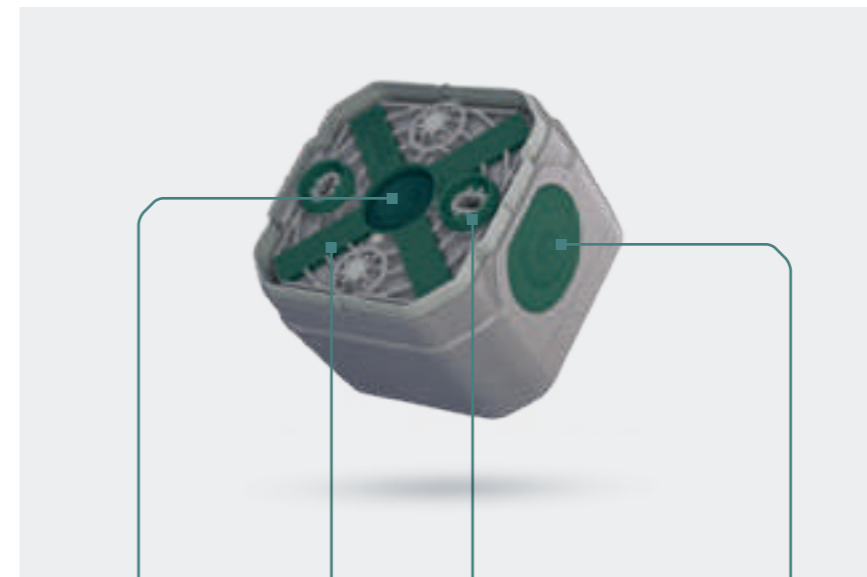
Joint entre l'enjoliveur et le cadre



Membrane intérieure de l'interrupteur non perforée



Joint entre la platine et le cadre. Renforce l'étanchéité une fois assemblés

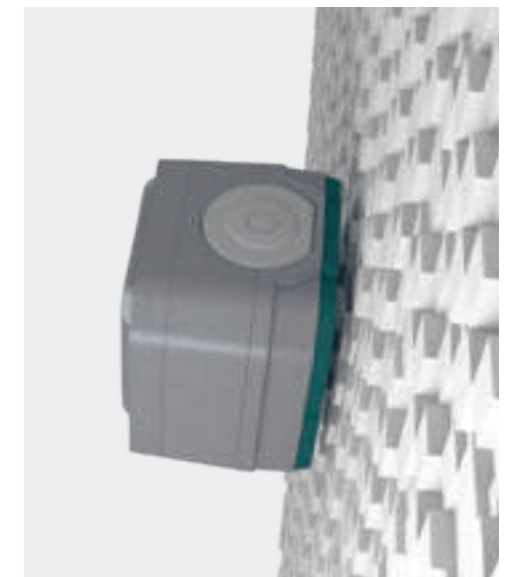


Joint qui renforce l'étanchéité en cas d'entrée du câble par l'arrière

Croix de renforcement

Joint sur trou de fixation

Embout intégrant le rattrapage de la position du tube



Joint périphérique qui compense les déformations et irrégularités des surfaces de pose.

L'univers Plexo™

du choix pour toutes les envies

Une gamme élargie à **4 finitions** pour répondre à toutes les tendances et à tous les lieux.
 Vous trouverez la couleur **adaptée à tous vos chantiers**, en intérieur comme en extérieur.



Contemporain



Anthracite

Indispensable



Gris

Pur



Blanc

Naturel



Sable

Plexo™, plus de 100 fonctions accessibles

Avec l'offre la plus large du marché, Plexo se décline **en encastré ou en saillie, en complet et en composable**, pour tous les besoins et tous les usages : interrupteurs simples et doubles, avec ou sans voyant, détecteurs de mouvement, prises multipostes, etc.
Avec l'**adaptateur Mosaic**, bénéficiez d'encore plus de fonctions pour plus de choix.



CONNECTÉ

- Existe en :
- Commandes d'éclairage filaires
 - Commandes d'éclairage Self-e (sans fils, sans pile)
 - Prises 2P+T - 16 A

en savoir plus sur www.legrand.fr



L'adaptateur Mosaic™

Il vient élargir les possibilités avec, notamment, des prises USB Type-C, RJ 45, TV...

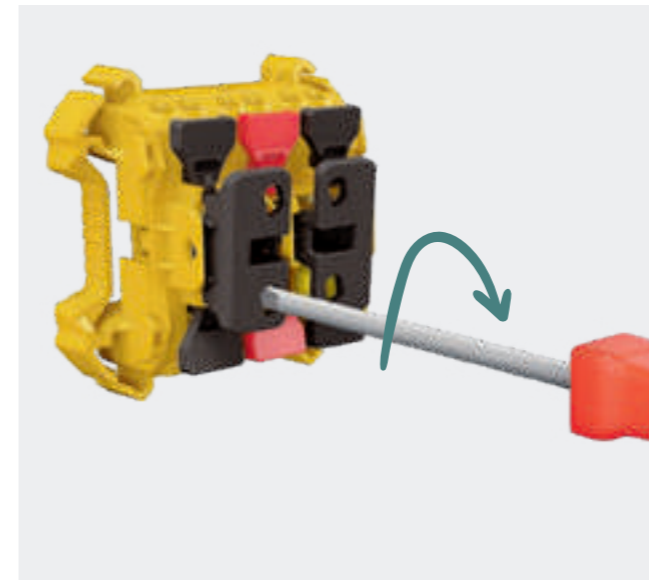


INNOVANTS

MALINS

Un simple ¼ de tour permet de changer de fonction et de passer du poussoir au va-et-vient. Idéal pour la maintenance et le dépannage, pour plus de flexibilité sur vos chantiers.

Rechargez simplement vos véhicules, vélos et 2 roues électriques. L'installation est possible aussi bien dans votre garage qu'en extérieur !

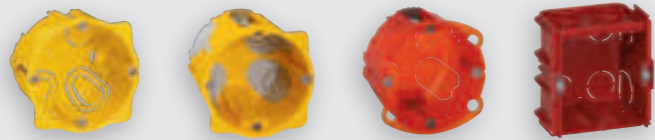


Transformeur et Commande double



Prise vélo et 2 roues électriques et prise de recharge pour véhicule électrique

Les essentiels pour une installation Plexo™



> Boîtes d'encastement

	Cloisons sèches	Ecobatibox	Multimatériaux	Maçonnerie
1 poste	réf. 0 800 51	réf. 0 800 31	réf. 0 801 21	réf. 0 801 51
2 postes	réf. 0 800 52	réf. 0 800 32	réf. 0 801 22	2 x réf. 0 801 51
3 postes	réf. 0 800 53	réf. 0 800 33	réf. 0 801 23	3 x réf. 0 801 51



> Conduit IRL 3321 Gris RAL 7035

Ø16	réf. 071 16
Ø20	réf. 071 20



> Conduit ICTA 3422 TurboGliss RAL 5010 en mode de pose encastré

Ø16	réf. 051 16
Ø20	réf. 051 20



> Boîte carrée de dérivation Plexo™ Gris RAL 7035

	80 x 80 mm
1 poste	réf. 0 920 12



> Collier clipsotube Gris RAL 7035 pour tube IRL

Ø16	réf. 0 319 03
Ø20	réf. 0 319 04

> Collier clipsotube extensible pour tube IRL

Ø16	réf. 0 319 05
Ø20	



Pages Catalogue

Plexo™ complet saillie IP 55

commandes d'éclairage, détecteurs autonomes et prises de courant



Livrés complets - Cadre non cliqué

<p>Réf. Transformateur réversible</p> <p>IP 55 - IK 08. Connexion à bornes automatiques 5 fonctions réalisables avec 1 référence : - un simple va-et-vient ou simple poussoir inverseur - un double va-et-vient ou double poussoir inverseur - un va-et-vient + poussoir inverseur (à gauche ou à droite) Livré en mode double poussoir inverseur avec demi-doigts montés Livré avec 1 doigt simple et 2 demi-doigts</p> <p>0 697 19L ● Gris 0 697 89L ● Anthracite</p>	<p>Réf. Prise de courant 2P + T - 16 A - 250 V</p> <p>IP 55 - IK 08. Connexion à bornes automatiques Avec éclips de protection Livrée avec 1 embout 2 sorties</p> <p>0 697 31L ● Gris 0 697 91L ● Anthracite 0 697 76L ● Sable 0 697 81L ● Blanc</p>
<p>Réf. Interrupteurs ou va-et-vient 10 AX - 250 V</p> <p>IP 55 - IK 08. Connexion à bornes automatiques</p> <p>Inter ou va-et-vient 0 697 11L ● Gris 0 697 61L ● Anthracite 0 697 51L ● Blanc</p> <p>Inter ou va-et-vient témoin Livré avec lampe 230 V à câbler. Jusqu'à 2 va-et-vient témoins Nécessite l'emploi d'un bornier de repiquage pour câbler la lampe</p> <p>0 697 12L ● Gris 0 697 21L ● Anthracite</p> <p>Inter ou va-et-vient lumineux Livré avec lampe 230 V à câbler</p> <p>0 697 13L ● Gris 0 697 36L ● Anthracite</p>	<p>Réf. Prise de courant pour recharge vélo électrique et 2 roues électriques</p> <p>IP 55 - IK 08. Connexion à bornes automatiques Avec éclips de protection Livrée avec 1 embout 2 sorties Livrée sans patère Avec marquage vélo sur le volet 2P+T - 16 A - 250 V</p> <p>0 697 87L ● Anthracite</p>
<p>Réf. Commande double</p> <p>IP 55 - IK 08. Connexion à bornes automatiques. Livrée en mode double poussoir. 3 fonctions réalisables avec la même référence : double va-et-vient ou double poussoir inverseur ou va-et-vient + poussoir inverseur</p> <p>0 697 15L ● Gris 0 697 75L ● Anthracite 0 697 55L ● Blanc</p>	<p>Réf. Prise 2 x 2P+T précâblée</p> <p>IP 55 - IK 08. Connexion à bornes automatiques Un seul mécanisme à câbler</p> <p>0 697 68L ● Gris 0 697 88L ● Anthracite</p>
<p>Réf. Poussoirs 10 A</p> <p>IP 55 - IK 08. Connexion à bornes automatiques</p> <p>Poussoir NO 0 697 20L ● Gris 0 697 90L ● Anthracite 0 697 60L ● Blanc</p> <p>Poussoir NO lumineux Livré avec lampe 230 V à câbler</p> <p>0 697 22L ● Gris 0 697 82L ● Anthracite 0 697 62L ● Blanc</p>	<p>Réf. Prise de courant 20 A</p> <p>Connexion à vis. 20 A - IP 55 - IK 08 S'associe avec l'embout gris réf. 0 919 14</p> <p>0 916 55 2P+T - 230 V~ ● Gris</p> <p>0 916 56 3P+T - 400 V~ ● Gris</p> <p>0 916 57 3P+N+T - 400 V~ ● Gris</p>
<p>Réf. Détecteur autonome 360°</p> <p>IP 55 - IK 04 - 3 fils avec neutre. Permet la commande de lampes : 2000 W maxi en incandescence, halogène 230 V et halogène 12 V ou 1000 VA maxi en fluorescence. Durée d'éclairage réglable de 12 s à 16 min. Champ de détection 45°. Seuil de luminosité : 5 à 1275 lux. Portée maxi : 12 m avec produit installé à 2,50 m de haut en position murale. Hauteur minimum d'installation : 1,70 m. Tête orientable, se démonte sans outil Dim. : 90 x 91 mm, diamètre 91 mm</p> <p>0 697 40 ● Gris 0 488 98 ● Blanc</p>	<p>Réf. Piquet de jardin</p> <p>IP 55. Connexion à bornes automatiques Equipé de 2 prises 2P+T précâblées en face avant 1 seul mécanisme à câbler</p> <p>0 697 49L ● Anthracite</p>

Plexo complet IP 44 p. 739 du Catalogue Général Édition 2022

Plexo™ complet encastré IP 55

commandes d'éclairage, prises de courant et sorties de câbles



IP 55 - IK 08. Livrés complets
Possibilité de monter les griffes réf. 0 697 96L et 0 697 97L (p. 22)
sauf réf. 0 698 50L

<p>Réf. Interrupteur ou va-et-vient 10 AX - 250 V</p> <p>Connexion à bornes automatiques</p> <p>Inter ou va-et-vient 0 698 11L ● Gris 0 698 81L ● Anthracite</p>	<p>Réf. Commande double</p> <p>Connexion à bornes automatiques Livrée en mode double poussoir inverseur 3 fonctions réalisables avec la même référence : double va-et-vient ou double poussoir inverseur ou va-et-vient + poussoir inverseur</p> <p>0 698 15L ● Gris</p>
<p>Réf. Poussoirs 10 A</p> <p>Connexion à bornes automatiques</p> <p>Poussoir inverseur lumineux avec porte-étiquette Repérable avec porte-étiquette. Contact NO + NF Livré avec lampe 12 V à câbler. Fonctionne aussi en 230 V avec lampe 230 V réf. 0 694 96L (p. 23)</p> <p>0 698 24L ● Gris 0 698 54L ● Anthracite 0 698 29L ● Sable 0 698 64L ● Blanc</p>	<p>Réf. Poussoir NO</p> <p>0 698 20L ● Gris</p> <p>Réf. Poussoir NO lumineux Livré avec lampe 230 V à câbler</p> <p>0 698 32L ● Gris</p>
<p>Réf. Prise de courant 16 A - 250 V</p> <p>Connexion à bornes automatiques 2P+T avec éclips de protection</p> <p>0 698 31L ● Gris 0 698 60L ● Anthracite</p>	<p>Réf. Sorties de câbles</p> <p>Sortie de câbles 16 A - 250 V Equipée de serre-câble Ø 5 à 13 mm (3 x 2,5°)</p> <p>0 698 48L ● Gris 0 698 78L ● Anthracite 0 698 88L ● Blanc</p> <p>Sortie de câbles 20 A avec bornier Equipée de 3 bornes d'arrivées 2,5 mm² et 3 bornes en face avant pour raccordement facile</p> <p>0 698 49L ● Gris 0 698 99L ● Anthracite</p> <p>Sortie de câbles 20 - 32 A ISO 32 : Ø12 à 25 mm</p> <p>0 698 50L ● Gris</p>

CONFIGURATEUR LEGRAND

AVEC LE NOUVEAU
CONFIGURATEUR LEGRAND
COMPOSEZ AVEC
LA SIMPLICITÉ



Legrand CONFIG PRO

Le nouveau configurateur Legrand Config Pro vous aide efficacement dans vos chantiers pour préparer vos commandes d'appareillages rapidement et sans erreur.

Pour vos chantiers résidentiel et petit tertiaire, testez dès maintenant configpro.legrand.fr

Pour toute information complémentaire, contactez **le Service Relations Pro**

0810 48 48 48 Service 0,05 € / min * prix appel



Mécanismes livrés avec enjoliveurs
Montage des mécanismes en encastré et en saillie avec boîtiers et supports plaques (p. 22)

<p>Réf. Transformeur réversible</p> <p>IP 55 - IK 08. Connexion à bornes automatiques 5 fonctions réalisables avec 1 référence :</p> <ul style="list-style-type: none"> - un simple va-et-vient ou simple poussoir inverseur - un double va-et-vient ou double poussoir inverseur - un va-et-vient + poussoir inverseur (à gauche ou à droite) <p>Livré en mode double poussoir inverseur avec demi-doigts montés Livré avec 1 doigt simple et 2 demi-doigts</p> <p>0 695 06L 0 698 00L 0 698 09L 0 696 18L</p> <p>● Gris ● Anthracite ● Sable ○ Blanc</p>	<p>Réf. Inter bipolaire</p> <p>IP 55 - IK 08 10 AX - 250 V A équiper d'une lampe réf. 0 694 98L pour fonction témoin ou réf. 0 694 96L pour fonction lumineux (p. 23) En fonction témoin, nécessite l'emploi d'un bornier de repiquage pour câbler la lampe</p> <p>0 695 30L 0 698 27L</p> <p>● Gris ● Anthracite</p>
<p>Réf. Interrupteurs ou va-et-vient 10 AX - 250 V</p> <p>IP 55 - IK 08. Connexion à bornes automatiques</p> <p>Inter ou va-et-vient</p> <p>0 695 11L 0 698 01L 0 698 08L 0 696 11L</p> <p>● Gris ● Anthracite ● Sable ○ Blanc</p> <p>Inter ou va-et-vient témoin</p> <p>Livré avec lampe 230 V à câbler Jusqu'à 2 va-et-vient témoins Nécessite l'emploi d'un bornier de repiquage pour câbler la lampe</p> <p>0 695 12L 0 698 02L 0 696 12L</p> <p>● Gris ● Anthracite ○ Blanc</p> <p>Inter ou va-et-vient lumineux</p> <p>Livré avec lampe 230 V à câbler</p> <p>0 695 13L 0 698 03L 0 696 13L</p> <p>● Gris ● Anthracite ○ Blanc</p>	<p>Réf. Poussoirs 10 A</p> <p>IP 55 - IK 08 Connexion à bornes automatiques</p> <p>Poussoir NO</p> <p>0 695 40L 0 698 10L 0 696 30L</p> <p>● Gris ● Anthracite ○ Blanc</p> <p>Poussoir NO témoin</p> <p>Livré avec lampe 230 V à câbler Nécessite l'emploi d'un bornier de repiquage pour câbler la lampe</p> <p>0 695 33L</p> <p>● Gris</p> <p>Poussoir NO Lumineux</p> <p>Livré avec lampe 230 V à câbler</p> <p>0 695 42L 0 698 13L 0 696 32L</p> <p>● Gris ● Anthracite ○ Blanc</p> <p>Poussoir inverseur</p> <p>Contact NO + NF</p> <p>0 695 41L 0 698 41L</p> <p>● Gris ● Anthracite</p>
<p>Réf. Inter ou va-et-vient témoin sans neutre</p> <p>0 695 15L</p> <p>IP 55 - IK 07 4 AX 60 W mini - 1500 W maxi Livré avec lampe 230 V</p> <p>● Gris</p>	<p>Réf. Poussoir inverseur lumineux</p> <p>Contact NO + NF Livré avec lampe 230 V à câbler</p> <p>0 695 36L 0 698 16L 0 698 26L 0 696 16L</p> <p>● Gris ● Anthracite ● Sable ○ Blanc</p>
<p>Réf. Commandes doubles</p> <p>IP 55 - IK 08. Connexion à bornes automatiques Livrées en mode double poussoir 3 fonctions réalisables avec la même référence Double va-et-vient ou double poussoir inverseur ou va-et-vient + poussoir inverseur</p> <p>Double va-et-vient ou double poussoir inverseur</p> <p>0 695 25L 0 698 05L 0 696 25L</p> <p>● Gris ● Anthracite ○ Blanc</p> <p>Double va-et-vient ou double poussoir inverseur lumineux</p> <p>Livrés avec lampe 230 V à câbler</p> <p>0 695 26L 0 698 06L 0 696 26L</p> <p>● Gris ● Anthracite ○ Blanc</p>	<p>Réf. Poussoir inverseur lumineux avec porte-étiquette</p> <p>Contact NO + NF Livré avec lampe 12 V à câbler Fonctionne aussi en 230 V avec lampe 230 V réf. 0 694 96L (p. 22)</p> <p>0 695 44L</p> <p>● Gris</p>
<p>Réf. Permutateur</p> <p>IP 55 - IK 07</p> <p>0 695 21L</p> <p>● Gris</p>	



Mécanismes livrés avec enjoliveurs
Montage des mécanismes en encastré et en saillie avec boîtiers et supports plaques (p. 22)

<p>Réf. Interrupteurs à clé 3 A - 250 V - Ronis n° 455</p> <p>Livrés avec un jeu de 2 clés Ronis n° 455 Extraction dans toutes les positions</p> <p>0 695 34L 0 695 35L</p> <p>2 positions 2 contacts NO marquage 0-I ● Gris</p> <p>3 positions 2 contacts NO marquage I-0-II ● Gris</p>	<p>Réf. Commandes de volets roulants</p> <p>IP 55 - IK 06</p> <p>Interrupteur</p> <p>Pour commande directe de moteur d'un volet roulant, d'un store ou banne - 6 AX - 250 V - 500 W maximum</p> <p>0 695 38L 0 698 98L 0 696 29L</p> <p>● Gris ● Anthracite ○ Blanc</p> <p>Poussoir</p> <p>Pour commande par automatisme de moteur d'un volet roulant, d'un store ou banne - 6 A - 250 V - 500 W maximum</p> <p>0 695 39L</p> <p>● Gris</p>
<p>Réf. Interrupteur et poussoir à clé "accès sécurisé"</p> <p>IP 20 - IK 07 10 A - 250 V A équiper du barillet européen réf. 0 697 95</p> <p>0 697 06L</p> <p>Interrupteur à clé 2 positions</p> <p>1 contact bipolaire Extraction de la clé en position centrale sans modifier l'état des contacts</p> <p>● Gris</p> <p>Poussoir à clé 3 positions</p> <p>Inverseur avec position arrêt</p> <p>● Gris</p> <p>0 697 05L</p>	<p>Réf. Détecteurs 230 V ~ A</p> <p>IP 55 - IK 07. Détection par infrarouge Distance de détection : 8 m. Angle de détection 120° Seuil de luminosité de 5 à 1275 lux En encastré, à installer de préférence dans boîte prof. 50 mm S'associent avec toutes les couleurs de boîtiers et supports plaques (p. 22)</p> <p>Sans neutre 2 fils</p> <p>0 695 20L</p> <p>S'installe en lieu et place d'un interrupteur simple sans câblage supplémentaire Permet la commande de lampes : - LEDs : 3 à 100 W - fluocompactes : 3 à 100 W - LEDs, CFLs, halogènes, tubes fluo avec ballast ferromagnétique ou électronique : 3 à 250 VA - halogènes 230 V, incandescent : 3 à 250 W Possibilité de mettre jusqu'à 3 détecteurs en parallèle Pour les LEDs et lampes fluocompactes, en cas d'installation de plusieurs détecteurs sur un même circuit, la charge mini augmente (voir notice) Consommation en veille : 0,02 W Réglage de la temporisation de 10 s à 10 mn Réglage du seuil de luminosité de 5 lux à 1275 lux</p>
<p>Réf. Accessoire</p> <p>0 697 95</p> <p>Barillet européen Extraction de la clé en position 0 Livré avec 1 jeu unique de 3 clés</p>	<p>Avec neutre 3 fils</p> <p>0 695 22L</p> <p>Facilite l'atteinte des objectifs de consommation d'énergie primaire et de réduction d'impact carbone exigés par la RE2020 Conforme aux articles 35 à 37 de la RE2020 Puissance acceptée pour chaque type de lampes : - LEDs et fluocompactes : 0 à 250 W - LEDs, CFLs, halogène, tubes fluo avec ballast ferromagnétique ou électronique : 0 à 1000 VA - Halogènes 230 V, incandescent : 0 à 2000 W Possibilité de mettre jusqu'à 10 détecteurs en parallèle Réglage de la temporisation de 5 s à 30 mn Consommation en veille : 0,2 W Réglage du seuil de luminosité de 5 lux à 1275 lux</p>
<p>Réf. Interrupteur temporisé lumineux 230 V</p> <p>IP 55 - IK 07 Sans neutre - 2 fils - Bornes à vis Permet la commande de l'éclairage ou de chauffage avec une temporisation à l'extinction Possibilité d'installer plusieurs interrupteurs temporisés sur le même circuit Equipé d'un voyant Temporisation réglable de 25 s à 15 mn 1000 W en incandescent 400 W en halogène 130 V 1840 W résistif (chauffage) 400 VA fluo et 400 VA halogène TBT</p> <p>0 695 04L 0 698 04L 0 696 04L</p> <p>● Gris ● Anthracite ○ Blanc</p>	<p>Interrupteur crépusculaire</p> <p>IP 55 - IK 08 Bornes à vis Allumage de la lumière dès la tombée de la nuit et extinction au lever du jour Ensemble monobloc avec cellule photoélectrique intégrée 1400 W incandescent - 500 VA fluo - 200 VA LEDs Seuil de luminosité réglable de 2 à 1500 lux</p> <p>0 695 17L</p> <p>S'associe avec toutes les couleurs de boîtiers et supports plaques (p. 22)</p>

Plexo™ composable IP 55

prises de courant, sorties de câbles et prises précâblées



0 698 28L 0 695 50L 0 695 62L 0 696 43L 0 695 67L

Mécanismes livrés avec enjoliveurs
Montage des mécanismes en encastré et en saillie avec boîtiers et supports plaques (p. 22)

<p>Réf. Prises de courant 16 A - 250 V simples</p> <p>Avec volet de protection IP 55 - IK 08 Equipées d'un volet</p> <p>2P+T avec éclips de protection Connexion à bornes automatiques</p> <p>0 695 51L ● Gris 0 698 91L ● Anthracite 0 698 28L ● Sable 0 696 21L ○ Blanc</p> <p>2P+T à détrompage Connexion à vis</p> <p>0 695 53L ● Gris 0 696 23L ○ Blanc</p> <p>Prise de courant pour recharge vélo électrique et 2 roues électriques</p> <p>IP 55 - IK 08 Connexion à bornes automatiques Avec éclips de protection Livrée sans patère Avec marquage vélo sur le volet</p> <p>0 698 07L ● 2P+T - 16 A - 250 V ● Anthracite</p> <p>Sortie de câbles</p> <p>IP 55 - IK 08 16 A - 250 V Equipée de serre-câble Ø5 à 13 mm (3 x 2,5²)</p> <p>0 695 50L ● Gris</p> <p>Obturbateur</p> <p>Permet la mise en attente d'une fonction sur un boîtier ou sur un support plaque</p> <p>0 695 37L ● Gris 0 698 37L ● Anthracite 0 698 47L ● Sable 0 696 37L ○ Blanc</p>	<p>Réf. Prises de courant 16 A - 250 V - doubles et triples précâblées</p> <p>IP 55 - IK 08 Connexion à bornes automatiques, un seul mécanisme à câbler Se monte dans boîtiers saillies ou supports multipostes Plexo (p. 22)</p> <p>2 x 2P+T horizontal</p> <p>0 695 62L ● Gris 0 698 42L ● Anthracite 0 696 42L ○ Blanc</p> <p>2 x 2P+T vertical</p> <p>0 695 63L ● Gris 0 698 43L ● Anthracite 0 696 43L ○ Blanc</p> <p>3 x 2P+T horizontal</p> <p>0 695 64L ● Gris 0 698 44L ● Anthracite 0 696 44L ○ Blanc</p> <p>Prise de courant différentielle 16 A - 250 V</p> <p>IP 55 - IK 08 Protège contre les risques d'électrocution (surcharge et surtension) Mécanisme composé de : - 1 prise 2P+T à volet - 16 A - 250 V~ avec éclips de protection - 1 disjoncteur différentiel 16 A - 230 V Se monte dans boîtiers saillies ou supports doubles postes Plexo (p. 22)</p> <p>0 695 67L ● Gris</p> <p>30 mA</p> <p>0 695 67L ● Gris</p> <p>Détrompeur</p> <p>0 502 99 ● Se fixe directement sur la fiche 2P+T de l'appareil destiné à être raccordé à la prise à détrompage</p>
--	--

Plexo™ composable IP 55

prises RJ 45, adaptateurs, coupure d'urgence, balisage



0 695 59L 0 695 80L 0 695 81L 0 695 47L 0 695 83L

Mécanismes livrés avec enjoliveurs
Montage des mécanismes en encastré et en saillie avec boîtiers et supports plaques (p. 22)

<p>Réf. Prises RJ 45</p> <p>IP 55 volet fermé IK 08 ● Gris</p> <p>0 695 59L Prise cat. 6_A - STP 0 695 69L Prise cat. 6 - FTP</p> <p>Adaptateurs Plexo pour fonctions Mosaic</p> <p>Reçoivent sans support les mécanismes Mosaic 2 modules (prise RJ 45, chargeurs USB, prises TV, ...) sauf saillie particulière</p> <p>Adaptateur à volet transparent IP 55 - IK 08</p> <p>0 695 80L ● Gris 0 698 80L ● Anthracite 0 698 38L ● Sable 0 696 95L ○ Blanc</p> <p>Adaptateur verrouillable à volet transparent IP 55 - IK 08 Verrouillable par outil de verrouillage réf. 0 919 45</p> <p>0 695 79L ● Gris 0 698 45L ● Anthracite</p> <p>Adaptateur sans volet (IP 20)</p> <p>0 695 82L ● Gris</p> <p>Adaptateur pour prise RJ 45</p> <p>0 695 81L Assure l'étanchéité IP 44 cordon déjà engagé ● Gris</p> <p>Adaptateur avec membrane souple</p> <p>0 695 87L Permet d'intégrer des fonctions Mosaic 2 modules sauf saillie particulière et de les commander par appui sur la membrane souple tout en conservant l'étanchéité IP 55 ● Gris</p> <p>Accessoires</p> <p>Outil de verrouillage</p> <p>0 919 45 Outil de verrouillage Permet la manœuvre des vis inviolables</p> <p>Stylo</p> <p>0 395 98 Stylo feutre noir Indélébile pour repérage</p>	<p>Réf. Coupure d'urgence 3 A - 250 V</p> <p>IP 55 - IK 07 Livrés avec étiquette "coupure d'urgence" en 4 langues Capot jaune - Bouton rouge</p> <p>0 695 47L Poussoir à impulsion arrêt 1 contact NF Unipolaire</p> <p>0 695 48L Poussoir à déverrouillage à clé Contact NO + NF Livré avec un jeu de 2 clés Ronis n° 455 Extraction en position 0</p> <p>0 695 49L Poussoir à déverrouillage par 1/4 de tour Contact NO + NF</p> <p>Adaptateur Plexo pour fonctions Osmoz</p> <p>0 695 68L Pour montage des auxiliaires de commande et de signalisation Ø22 mm avec bague ● Gris</p> <p>Balisage et signalisation</p> <p>IP 55 - IK 08</p> <p>Voyant</p> <p>0 695 83L Mécanisme intégrant des LEDs 2 niveaux de puissance au choix (0,2 W ou 1 W) Bornes à vis Reçoit les diffuseurs réf. 0 695 88L/89L/90L/91L ○ Gris/Blanc</p> <p>Diffuseurs pour lampes</p> <p>Gris/Blanc</p> <p>0 695 88L ○ Incolore 0 695 89L ● Vert 0 695 90L ● Orange 0 695 91L ● Rouge</p>
--	---

Plexo™ composable IP 55

boîtiers, supports plaques et accessoires



Reçoivent les mécanismes composables (p. 18 à 21)

Réf.	Boîtiers à embouts 1 poste
	Fixations du boîtier accessibles embouts montés Embouts à membrane, amovibles, perforables sans découpe
	1 poste 2 embouts 1 entrée
0 696 51L 0 696 01L 0 698 63L 0 696 89L	 ● Gris ● Anthracite ● Sable ○ Blanc
	Boîtiers à embouts 2 et 3 postes Boîtiers ouverts, sans cloison de séparation pour faciliter le câblage et recevoir les prises précâblées
	2 postes horizontaux et verticaux 3 embouts 1 entrée 1 embout 2 entrées
0 696 72L 0 696 02L 0 698 67L 0 696 90L	 ● Gris ● Anthracite ● Sable ○ Blanc
	3 postes horizontaux et verticaux 4 embouts 1 entrée 1 embout 2 entrées
0 696 80L 0 696 03L 0 696 88L	 ● Gris ● Anthracite ○ Blanc
	Boîtier à presse-étoupe ● Gris
0 696 52L 0 696 56L	1 poste, 1 entrée PG 16 ISO 20

Réf.	Supports plaques
	Pour installation des appareils en encastré avec boîtes Batibox
	1 poste Possibilité de monter les griffes réf. 0 697 96L/97L sur support 1 poste
0 696 81L 0 696 06L 0 698 90L 0 696 92L	 ● Gris ● Anthracite ● Sable ○ Blanc
	2 postes horizontaux et verticaux Entraxe 71 mm
0 696 83L 0 696 07L 0 698 53L 0 696 94L	 ● Gris ● Anthracite ● Sable ○ Blanc
	3 postes horizontaux et verticaux Entraxe 71 mm
0 696 87L 0 696 08L 0 696 98L	 ● Gris ● Anthracite ○ Blanc
	Kits de griffes Kits composés de 2 griffes + 1 entretoise Kit griffes standards Kit griffes longues
0 697 96L 0 697 97L	

Plexo™ composable IP 55

embouts et accessoires



Réf.	Embouts à membrane
0 695 96L	1 sortie - Ø jusqu'à 25 mm ● Gris
0 695 99L	2 sorties - Ø jusqu'à 12,5 mm ● Gris
0 696 65L	Pour jumelage Permet d'associer les boîtiers entre eux ● Gris
	Embouts presse-étoupe S'installent sur les différents boîtiers en lieu et place d'un embout à membrane ou d'un embout presse-étoupe (sauf réf. 0 696 53L)
0 696 60L 0 696 63L 0 696 62L	1 entrée ISO20 ● Gris ● Anthracite ○ Blanc
0 696 48L	1 entrée PG16 ● Gris
0 696 70L 0 696 73L 0 696 71L	2 entrées ISO20 ● Gris ● Anthracite ○ Blanc
0 696 50L	2 entrées PG16 ● Gris
0 696 53L	Accessoires presse-étoupe multi-câble PG 16 Ø7 à 14 mm

Réf.	Lampes de rechange à câbler
0 694 96L 0 694 98L 0 694 95L	 230 V - 0,2 mA bleue - Fonction lumineux 230 V - 2 mA bleue - Fonction témoin 12 V à 48 V - 2,6 mA sous 48 V bleue
	Accessoires de fixation
0 694 92L	Réhausse 1 poste inox pour fixation sur panneaux sandwichs Livré avec vis de fixation du produit sur la réhausse et avec bouchons de double isolation (Classe II) de l'appareillage
0 695 97L	Sur paroi mince Ne nécessite pas de boîte d'encastrement
0 695 98L	Jeu de 4 bouchons Dans boîtiers, pour obturation des trous de fixation lors d'une installation sur supports métalliques ● Gris

Prises Green'up™ Access

pour recharge de véhicules électriques



0 697 85L

0 698 85L

Permettent de recharger en toute sécurité les véhicules électriques et hybrides rechargeables utilisant le cordon Mode 2 (ou Mode 1)
Conviennent dans les lieux de vie et lieux de travail
Raccordement à partir du tableau électrique par 1 ligne dédiée 3 x 2,5 mm² minimum (1 ligne par prise) avec protection par disjoncteurs différentiels dédiés réf. 4 107 54 ou 4 108 56 - 20 A - courbe C - 30 mA - type F (ex Hpi) (ou interrupteur différentiel 30 mA - type F (ex Hpi) + disjoncteur 20 A - courbe C)
L'utilisation d'un parafoudre est recommandée
Installation préconisée entre 0,80 et 1,20 m du sol

Réf. Prises 16 A VE

Socles de prises renforcées 2P+T à éclips pour fiche 2P+T (Mode 2)
Monophasées - raccordement à vis - 230 V
Pour recharge de 1 véhicule
Certifiées NF, conformes aux normes NF C 61-314 et IEC 60-884-1
Convient pour une installation dans les lieux de vie de type maison individuelle, box, parkings collectifs...

IP 55 - IK 08 - 16 A - 230 V - Plexo
Connexion à bornes auto avec éclips de protection
Peuvent être associés à la patère réf. 0 694 94L permettant de suspendre le boîtier de contrôle du cordon de recharge du véhicule

0 697 85L Prise complet saillie
● Anthracite

0 698 85L Prise composable
Se monte en saillie ou en encastré avec les boîtiers et supports plaques Plexo IP 55 (p. 22)
● Anthracite

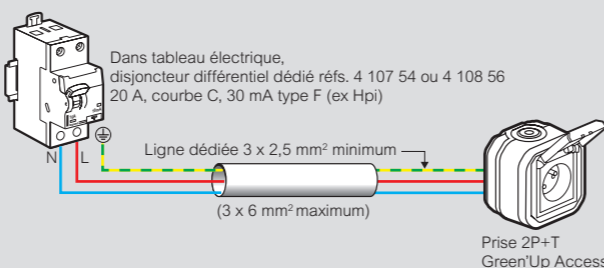
0 694 94L **Patère**
Permet de suspendre le boîtier de contrôle du cordon de recharge

Prises Green'up™ Access

pour recharge de véhicules électriques

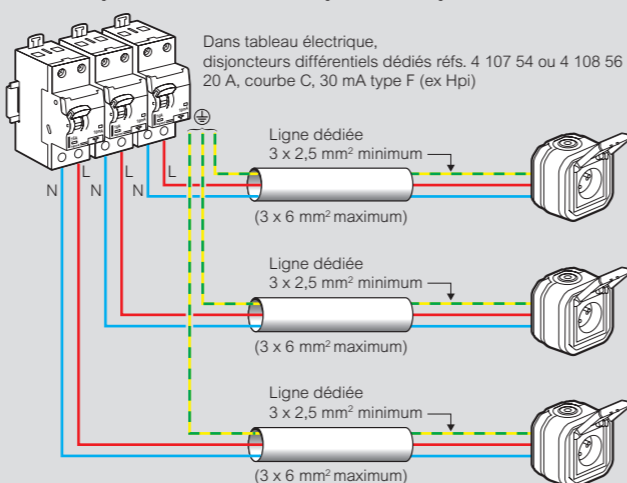
L'innovation Green'up system, technologie du groupe Legrand, permet le déclenchement de la puissance maximum et garantit une recharge sécurisée et rapide

Principe d'installation d'une prise individuelle Mode 2



- Possibilité de pilotage heures creuses (par contacteur) ou commande type horloge, interrupteur... (à commander séparément)
- L'utilisation d'un parafoudre est recommandée

Principe d'installation de plusieurs prises Mode 2



- Possibilité de pilotage heures creuses (par contacteur) ou commande type horloge, interrupteur... (à commander séparément)
- L'utilisation d'un parafoudre est recommandée

Maison connectée

tableau de choix Plexo with Netatmo

Permet de compléter votre installation connectée, nécessite l'installation préalable d'un pack de démarrage "with Netatmo"
Compatible Zigbee 3.0
Produit disponible chez un Revendeur Agréé connecté

	Câblage 230V~	Self-e sans fils, sans pile
COMMANDES D'ECLAIRAGE		
Simple	Permet de contrôler les éclairages en local et à distance Compatible toutes charges (LEDs dimmables obligatoires en cas d'activation du mode variateur) Mode variation et LED de repérage activables depuis l'App. Home + Control Peut s'associer avec une ou plusieurs commandes sans fils Dispose d'une entrée auxiliaire pour utilisation avec bouton(s) poussoir(s) standard(s) Peut s'installer à la place d'un interrupteur existant dans boîte d'encastrement profondeur 40 mm Fixation à vis. Installation en multiposte possible A équiper d'un support plaque ou d'un boîtier saillie (p. 22)	Permet l'ajout d'une commande d'éclairage supplémentaire Associer en tapotant les produits filaires choisis (interrupteurs, micromodules, prises) ou en les associant dans l'App. Home + Control Livrée complète avec platine saillie et adhésifs repositionnables pour la fixation de la commande sur tous supports Commande autonome et extra-plate Peut être utilisée comme télécommande étanche
	Permet de contrôler les éclairages également par la voix via un assistant vocal 5-125 W LED sans Neutre 230 V~ (avec option variation) Livrée avec compensateur actif	
	150 W LED avec Neutre 230 V~	
	● Gris ● Anthracite ● Sable ○ Blanc	0 698 75L 0 698 95L - -
		0 698 76L 0 698 96L - -
		0 698 74L 0 698 94L 0 698 93L 0 698 84L
Double		Permet l'ajout de 2 commandes d'éclairage supplémentaires Associer en tapotant les produits filaires choisis (interrupteurs, micromodules, prises) ou en les associant dans l'App. Home + Control Livrée complète avec platine saillie et adhésifs repositionnables pour la fixation de la commande sur tous supports Commande autonome et extra-plate Peut être utilisée comme télécommande étanche
	● Gris ● Anthracite ● Sable ○ Blanc	- - - -
		0 698 19L 0 698 36L 0 698 57L 0 698 35L
PRISE		
Prise	Permet de contrôler des appareils électriques par la voix via un assistant vocal ou à distance via l'App. Home + Control. Peut s'associer avec une ou plusieurs commandes sans fils pour créer une prise commandée. Prise 16 A 3680 W maxi. (protégée contre les surcharges) Compatible avec tout appareil électrique et gros électroménager Permet de mesurer la puissance instantanée des produits branchés, de suivre l'historique de la consommation totale journalière/hebdomadaire/mensuelle/annuelle, d'envoyer des notifications en cas d'atteinte d'un seuil paramétrable Compatible avec la fonction délestage (délesteur connecté, réf. 4 121 72). Connexion par bornes automatiques Fonction témoin à LED activable depuis l'App. Home + Control	
	● Gris ● Anthracite ○ Blanc	0 698 72L 0 698 92L 0 698 82L
		- - -
COMMANDE POUR VOLET ROULANT/STORE		
Commande		Permet la centralisation des volets roulants et la commande jusqu'à 20 interrupteurs de volets roulants filaires Associer en tapotant les interrupteurs pour volets roulants choisis ou en l'associant dans l'App. Home + Control Commande autonome et extra-plate. Livrée complète avec platine saillie et adhésifs repositionnables pour la fixation de la commande sur tous supports Peut être utilisée comme télécommande étanche
	● Gris ● Anthracite	- -
		0 698 73L 0 698 83L

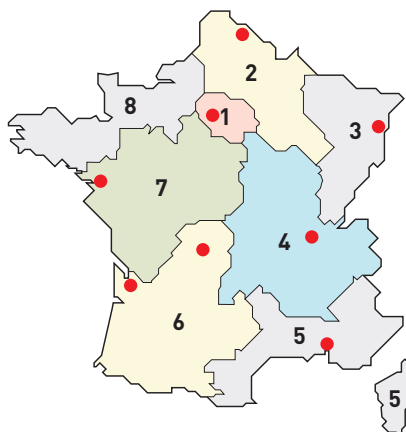
+ PACK DE DEMARRAGE OBLIGATOIRE



App. Home + Control disponible sur Google Play et App Store



DIRECTIONS RÉGIONALES



● Centres Innoval

1 - DIRECTION RÉGIONALE ÎLE DE FRANCE

BP 37, 82 rue Robespierre - 93170 Bagnolet

Départements : 75 - 77 - 78 - 91 - 92 - 93
94 - 95

☎ : 01 49 72 52 00

@ : fr-dr-paris@legrand.fr

2 - DIRECTION RÉGIONALE NORD

12A avenue de l'Horizon
59650 Villeneuve d'Ascq

Départements : 02 - 08 - 10 - 51 - 52 - 59 - 60
62 - 80

☎ : 0 805 129 129

@ : fr-dr-lille@legrand.fr

3 - DIRECTION RÉGIONALE EST

288 avenue de Colmar
67100 Strasbourg

Départements : 25 - 39 - 54 - 55 - 57 - 67 - 68
70 - 88 - 90

☎ : 03 88 77 32 32

@ : fr-dr-strasbourg@legrand.fr

4 - DIRECTION RÉGIONALE RHÔNE-ALPES BOURGOGNE AUVERGNE

8 rue de Lombardie - 69800 Saint-Priest

Départements : 01 - 03 - 07 - 15 - 21 - 26 - 38
42 - 43 - 58 - 63 - 69 - 71 - 73 - 74 - 89

☎ : 0 800 715 715

@ : fr-dr-lyon@legrand.fr

5 - DIRECTION RÉGIONALE MÉDITERRANÉE

Le Campus Arterparc - Bâtiment C
595 Rue Pierre Berthier
13591 Aix en Provence Cedex 3

Départements : 2A - 2B - 04 - 05 - 06 - 11
13 - 30 - 34 - 48 - 66 - 83 - 84 - Monaco

☎ : 0 800 730 800

@ : fr-dr-aix-en-provence@legrand.fr

6 - DIRECTION RÉGIONALE SUD-OUEST

73 rue de la Morandière
33185 Le Haillan

Départements : 09 - 12 - 19 - 23 - 24 - 31 - 32
33 - 40 - 46 - 47 - 64 - 65 - 81 - 82 - 87

☎ : 0 805 121 121

@ : fr-dr-bordeaux@legrand.fr

7 - DIRECTION RÉGIONALE ATLANTIQUE VAL DE LOIRE

Technoparc de l'Aubinière
14 impasse des Jades - Bat L - CS 53863
44338 Nantes Cedex 3

Départements : 16 - 17 - 18 - 28 - 36 - 37 - 41
44 - 45 - 49 - 53 - 72 - 79 - 85 - 86

☎ : 0 805 120 805

@ : fr-dr-nantes@legrand.fr

8 - DIRECTION RÉGIONALE BRETAGNE NORMANDIE

1 rue du Petit Pré - ZAC des Trois Marches
35132 Vezin-le-Coquet

Départements : 14 - 22 - 27 - 29 - 35 - 50 - 56
61 - 76

☎ : 0 800 730 974

@ : fr-dr-rennes@legrand.fr

FORMATION CLIENTS

Innoval - 87045 Limoges Cedex - France

☎ : 05 55 06 88 30

Relations Enseignement Technique

☎ : 05 55 06 77 58

SERVICE EXPORT

87045 Limoges Cedex - France

☎ : 05 55 06 87 87

Fax : 05 55 06 74 55

@ : direction-export.limoges@legrand.fr

service Relations Pro

0810 48 48 48

Service 0,05 € / min
* prix appel

du lundi au vendredi 8h à 18h
128 av. de Lattre de Tassigny
87045 Limoges Cedex - France
E-mail : accessible sur legrand.fr

SUIVEZ-NOUS SUR

@ legrand.fr

f facebook.com/LegrandFrance

in linkedin.com/legrandfrance/

ig instagram.com/legrand_france/

yt youtube.com/legrandfrance/

p pinterest.fr/legrandfrance/



LEGRAND SNC

SNC au capital de 7 368 545 €

RCS Limoges 389 290 586

N° SIRET 389 290 586 000 12

TVA FR 15 389 290 586

Siège social

128, av. du Maréchal-de-Lattre-de-Tassigny

87045 Limoges Cedex - France

☎ : 05 55 06 87 87

Fax : 05 55 06 88 88